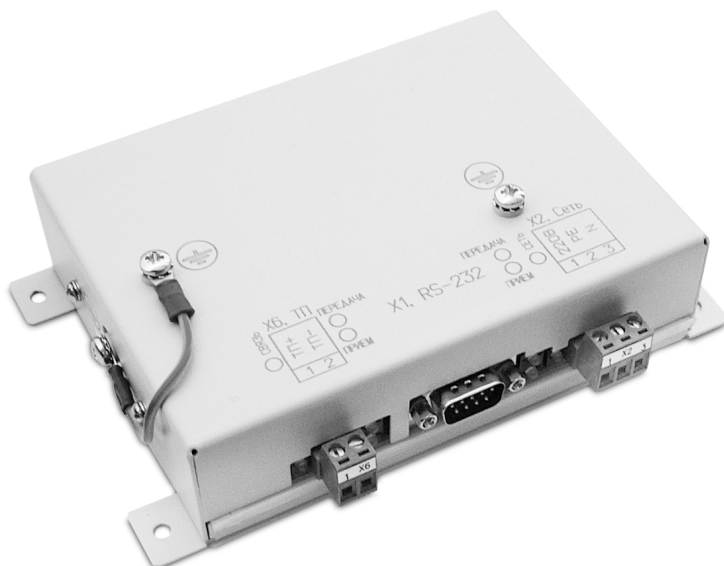




"ТОПАЗ-119-14М1 ЛИВНЫ" БЛОК СОПРЯЖЕНИЯ

Руководство по эксплуатации
ДСМК.426477.013-01 РЭ



Файл: ДСМК.426477.013-01 L22 РЭ [1].DOC

Изменен: 02.10.14

Отпечатан: 24.02.16

ООО "Топаз-сервис"

ул. 7-я Заводская, 60, г. Волгодонск, Ростовская область, Россия, 347360

тел./факс: **(8639) 27-75-75 - многоканальный**

Email: info@topazelectro.ru

Интернет: <http://topazelectro.ru>

Содержание

1	Назначение	4
2	Технические данные	5
3	Комплект поставки	6
4	Устройство и принцип работы	6
5	Указание мер безопасности	7
6	Подготовка к работе	8
7	Порядок работы	8
8	Техническое обслуживание и ремонт	17
9	Гарантийные обязательства	17
10	Свидетельство о приёмке	18
11	Упаковка, хранение и транспортирование	18

Приложение А – Схема электрическая принципиальная
ДСМК.678243.114 [1]

Приложение Б – Рекомендуемая схема электрическая подключения

Приложение В – Габаритные и установочные размеры

Настоящее руководство, объединённое с паспортом, предназначено для изучения устройства блока сопряжения "Топаз-119-14М1 Ливны" (далее – блок, устройство) с целью обеспечения правильности его применения и является документом, удостоверяющим гарантированные предприятием-изготовителем основные параметры и технические характеристики.

1 Назначение

1.1 Блок предназначен для дистанционного управления топливораздаточными колонками (далее – колонка, ТРК) "Ливенка" и газонаполнительными колонками (далее – колонка, ГНК) "УИЖГЭ", оснащенными контроллерами универсальными программируемыми "КУП" (далее – КУП).

1.2 Устройство может работать одновременно с 6-ю двухсторонними или 12-ю односторонними колонками, имеющими до четырех рукавов на одну сторону с одновременным отпуском нефтепродукта (далее - продукта) по одному рукаву на каждую сторону. Обмен информацией между блоком и КУП осуществляется по интерфейсу токовая петля (протокол обмена данными "Ливны" версия 0.3, ОАО "Промприбор", 2002).

1.3 Управление блоком производится с системы управления (далее – СУ), в качестве которой используется персональный компьютер (далее – ПК). Программное обеспечение СУ должно поддерживать "Расширенный протокол обмена данными между ККМ (системой управления) и контроллером топливораздаточной колонки. Версия протокола: 20. ООО "Топаз-электро", 2008 г". Протокол основан на "Универсальном протоколе обмена данными по интерфейсу RS-232, версия 1.72, АООТ СКБ ВТ "Искра", Санкт-Петербург, 1999" и имеет с ним прямую совместимость.

1.4 Блок может использоваться для согласования линий связи, основанных на базе интерфейсов токовая петля и RS-232.

1.5 Рабочие условия эксплуатации:

- температура окружающей среды от плюс 10 до плюс 35 °С;
- относительная влажность воздуха до 75 % при 30 °С;
- атмосферное давление 86 – 106,7 кПа (630 – 800 мм рт.ст.).

1.6 Условное обозначение устройства при его заказе и в документации другой продукции состоит из наименования и обозначения конструкторской документации. Пример записи обозначения блока: блок сопряжения "Топаз-119-14М1 Ливны" ДСМК.426477.013-01.

2 Технические данные

2.1 Технические характеристики

Основные технические характеристики приведены в таблице 1.

Таблица 1

Технические характеристики	Значения
Напряжение питающей сети, В	187 – 242
Напряжение питания токовой петли, В	36±6
Ток петли высокого уровня, мА, в положении джампера J1: – "20" – "45"	20±5 45±5
Ток петли низкого уровня, мА, не более	3
Падение напряжения на входном оптроне гальванической развязки, В, не более	2,5
Напряжение изоляции между цепями интерфейса RS-232 и токовой петли, В переменного тока	1500
Максимальная скорость передачи информации, бит/с, не менее	9600
Изменение длительности импульса, мкс, не более	15
Длительность фронта, мкс, не более	5
Потребляемая мощность, ВА, не более	10
Габаритные размеры, мм, не более	см. приложение В
Масса, кг, не более	1

2.2 Параметры блока, настраиваемые с компьютера:

- сетевые адреса рукавов;
- количество рукавов по каждой стороне;
- тип КУП;
- тип прямого пуска колонки или его отключение;
- способ округления рублевой дозы;
- пароль администратора;
- тайм-аут потери связи;
- форматы цены, стоимости, объема ТРК;
- форматы цены, стоимости СУ.

2.3 Функции управления наливом:

- отпуск заданной с системы управления дозы в литрах или в рублях;
- отпуск без указания величины дозы ("до полного бака");
- останов налива по всем рукавам при потере связи с системой управления;
- продолжение остановленного налива (осуществление долива) по команде СУ;

– досрочный останов налива по команде СУ.

2.4 Хранение информации

При отключении электропитания блок обеспечивает сохранение информации в течение неограниченного времени.

Примечание – Предприятие-изготовитель оставляет за собой право изменения конструкции и технических характеристик устройства в сторону их улучшения.

3 Комплект поставки

Комплект поставки содержит:

- | | |
|-------------------------------|--------|
| – блок сопряжения | 1 шт.; |
| – кабель K13 | 1 шт.; |
| – розетку MSTB 2,5/2-ST-5,08 | 1 шт.; |
| – розетку MSTB 2,5/3-ST-5,08 | 1 шт.; |
| – руководство по эксплуатации | 1 экз. |

4 Устройство и принцип работы

4.1 Блок выполнен на печатной плате, размещенной в металлическом корпусе. Схема электрическая принципиальная блока приведена в приложении А. На переднюю панель выведены разъем X1 для связи по интерфейсу RS-232, разъем X2 для питания блока и разъем X6 для связи по интерфейсу "токовая петля".

4.2 Блок выполнен на основе микропроцессора DD1 типа ATmega 128, программируемого на предприятии-изготовителе через разъем XT1.

4.3 Интерфейс связи с системой управления выполнен двухканальным. Контакты 2, 3, 5 разъема X1, микросхема DA3 типа ST202EBD образуют канал интерфейса RS-232. Контакты 6 – 9 разъема X1, оптрон VU4, цифровой транзистор VT4 образуют канал интерфейса "токовые сигналы RXD, TXD".

4.4 Для питания интерфейса "токовая петля" используется постоянное гальванически развязанное напряжение (величиной около 40В), снимаемое с выпрямителя на диодном мосте VD3. Генератор стабильного тока петли выполнен на транзисторе VT3. Величина тока определяется стабилитроном VD4 и подбором резисторов R19, R25, R26. Оптоны VU1 и VU2 обеспечивают гальваническую развязку интерфейса от других цепей. Передача данных осуществляется размыканием петли.

4.5 Перемычкой (джампером J1) на разъеме XT3 устанавливается величина тока петли. В положении "20" – 20 мА, "45" – 45 мА.

4.6 Перемычкой (джампером) J2 на разъеме XT2 устанавливается режим работы устройства: в положении "Норм." (по умолчанию) – нормальный режим работы; в положении "Пр." – только преобразование интерфейсов (управление наливом и настройка параметров не возможны).

4.7 Схема обеспечения сигнала парковки на микросхеме DA2 и вспомогательных элементах. При рабочем значении сетевого питающего напряжения на вывод "RST" микросхемы подается напряжение около 5 В, при этом транзистор VT1 находится в открытом состоянии, и на вход "PFI" микропроцессора поступает сигнал "логическая 1". При снижении сетевого напряжения ниже 152 ± 6 В, напряжение на выводе "VCC" микросхемы снижается до 4,4 В, при этом транзистор VT1 закрывается, и на вход "PFI" микропроцессора поступает сигнал "логический 0". Это является для процессора командой завершения работы. При повышении напряжения сети до рабочего значения происходит обратный процесс – чтение сохранённой информации и возобновление работы блока.

4.8 Вторичные источники электропитания выдают напряжения:

а) V_{CC2} – после стабилизатора DA1 – для питания цепей интерфейсов RS-232 и токовая петля;

б) V_{CC} – (отделенное от V_{CC2} диодом VD2 и снимаемое с ионистора C12) для питания микропроцессора.

4.9 Для индикации состояния блока на переднюю панель корпуса выведены два одноцветных светодиода HL2, HL4 и два двойных двухцветных светодиода HL1, HL3.

4.10 Описание работы светодиодов:

– свечение светодиода HL2 указывает на наличие электропитания;

– светодиод HL1:1 (верхний справа) индицирует красным свечением передачу данных от блока по интерфейсу RS-232;

– светодиод HL1:2 (нижний справа) индицирует зелёным свечением прием информации по интерфейсу RS-232;

– свечение светодиода HL4 указывает на то, что токовая петля замкнута;

– светодиод HL3:1 (верхний слева) индицирует красным свечением передачу данных от блока по интерфейсу "токовая петля";

– светодиод HL3:2 (нижний слева) индицирует зелёным свечением прием информации по интерфейсу "токовая петля".

Примечание – При разомкнутой токовой петле светодиод HL3:2 постоянно светится.

5 Указание мер безопасности

5.1 При монтаже, эксплуатации, обслуживании и ремонте устройства необходимо соблюдать "Инструкцию по монтажу электрооборудования силовых и осветительных сетей взрывоопасных зон ВСН 332-74", "Правила устройства электроустановок потребителей" (ПУЭ), "Правила технической эксплуатации электроустановок потребителей" (ПТЭЭП) и "Межотраслевые правила по охране труда (Правила безопасности) при эксплуатации электроустановок (ПОТ РМ-016-2001). К работе с устройством допускаются лица, имеющие допуск не ниже 3

группы по ПЭЭ и ПОТ РМ-016-2001 для установок до 1000 В и ознакомленные с настоящим руководством.

5.2 В связи с наличием внутри устройства опасных для жизни напряжений категорически запрещается работа с открытым корпусом при подключенном напряжении питания. Подключение внешних цепей производить только при обесточенной сети питания.

6 Подготовка к работе

6.1 Блок устанавливается в отапливаемом помещении и подключается в соответствии с документацией на ТРК. Рекомендуемая схема электрическая подключения приведена в приложении Б.

6.2 Подключение блока к компьютеру производится кабелем K13 из комплекта поставки.

6.3 В соответствии с техническими характеристиками подключаемой колонки джампером J1 установить требуемую величину тока интерфейса токовая петля – 20мА (заводское положение джампера – 20 мА). Джампер J2 должен быть установлен в положение "Норм." (заводское положение).

6.4 При вводе блока в эксплуатацию проверить и при необходимости настроить параметры в соответствии с техническими характеристиками колонок, провести техническое обслуживание согласно разделу 8 и сделать запись о вводе в эксплуатацию в журнал эксплуатации.

7 Порядок работы

7.1 Используемые термины

Номер рукава – порядковый номер рукава в пределах одного КУП. При настройке параметров не изменяется.

Сетевой адрес рукава (в документации на КУП – номер поста; далее – адрес рукава) – сквозной номер рукава в пределах заправочной станции, по которому СУ устанавливает связь с блоком, а блок в свою очередь устанавливает связь с КУП. Присваивается при настройке параметров блока и КУП числом от 1 до 32. В пределах одной СУ, равно как и в пределах одного блока и КУП недопустимо наличие одинаковых адресов рукавов.

7.2 Настройка конфигурации

Основное условие для начала работы – правильно присвоенные адреса рукавов на заправочной станции.

Настройка блока производится с компьютера с использованием программы "Настройка Топаз-119-14, Топаз-119-15" (далее – программа). Актуальная версия программы доступна на сайте www.topazelectro.ru.

Порядок первоначальной настройки блока сопряжения при вводе его в эксплуатацию:

а) подключить блок к компьютеру, запустить программу (Nastr11915.exe);

- б) в появившемся окне выбрать COM-порт компьютера, к которому подключен блок, нажать "открыть порт";
- в) считать конфигурацию устройства на вкладке "Конфигурация" (рисунок 1).

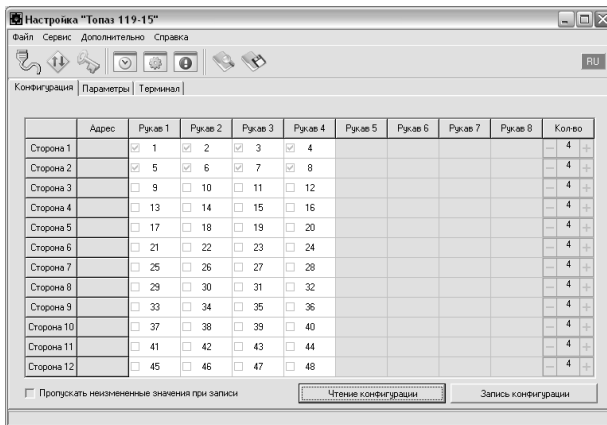


Рисунок 1

- г) галочками расставить количество рукавов по каждой стороне;
- д) каждому рукаву в таблице задать сетевой адрес, по которому СУ будет управлять отпуском топлива, эти адреса должны быть предварительно установлены в КУП;
- е) записать новые значения нажатием на кнопку "Запись конфигурации";
- ж) для сохранения изменений необходимо ввести пароль для записи параметров (по умолчанию – "123456") в появившемся окне;
- и) далее необходимо перейти на вкладку "Параметры" и настроить параметры устройства в соответствии с требованиями СУ и подключенных ТРК.

В программе есть возможность сохранять шаблоны конфигурации и использовать существующие.

7.3 Настройка параметров

На вкладке "Параметры" (рисунок 2) можно просмотреть и при необходимости изменить значения параметров блока.

Считывание значения параметра производится двойным щелчком левой кнопки мыши по строке с наименованием параметра. Кнопка "Считать все" используется для считывания значений всех параметров одновременно. Для изменения значения выбранного параметра необходимо правой кнопкой мыши щелкнуть в поле с его значением, после этого значение станет доступным для редактирования. Запись нового значения производится по нажатию "Enter". Кнопка "Записать все" используется для записи всех параметров одновременно, если установлена галочка в поле "Отложенная запись".

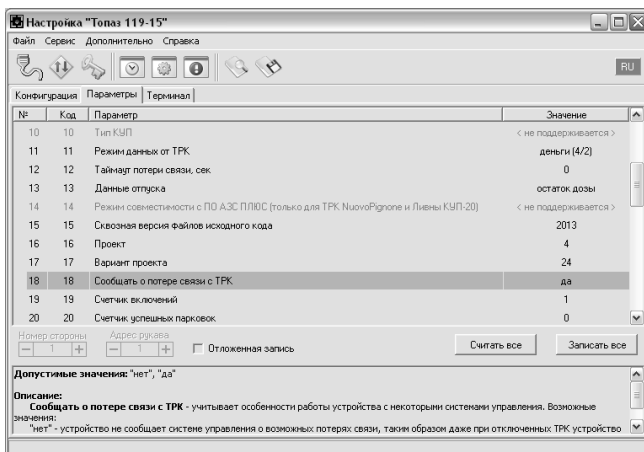


Рисунок 2

7.4 Параметры блока, доступные только для чтения, и их возможные значения приведены в таблице 2.

Таблица 2

Параметр	Возможные значения
Протокол и версия ПО	протокол – "L", версия – 001 и выше
Счетчик включений	0 – 65535
Счетчик успешных парковок	0 – 65535
Версия протокола системы управления	01 и выше
Номер релиза	0 – 65535
Проект	0 – 65535
Вариант проекта	0 – 65535
Суммарный литровый счетчик	0 – 999999,99

Протокол и версия ПО - все прошивки устройства разделены на группы согласно рабочему протоколу обмена данными с ТРК (ГНК). Группа кодируется латинской литерой. Внутри каждой группы существует "версионность". Версия кодируется трехзначным числом. Из двух прошивок с одинаковыми литерами новее та, у которой номер версии больше. Номера версий между разными группами не связаны.

Счетчик включений - выдает количество включений устройства. После достижения максимального значения счетчик обнуляется. Совместно с параметром "Счетчик успешных парковок" используется для контроля работоспособности устройства.

Счетчик успешных парковок - выдает количество корректных выключений устройства (парковок). Парковка устройства считается успешной после того, как все значения, необходимые для работы устройства, сохранены в энергонезависимую память. После достижения максимального значения счетчик обнуляется. Совместно с параметром

"Счетчик включений" используется для контроля работоспособности устройства. Разница значений этих счетчиков более чем на единицу является признаком того, что устройство не обеспечивает корректного сохранения информации при выключении.

Версия протокола системы управления - номер версии протокола "Расширенный протокол обмена данными между ККМ (СУ) и контроллером ТРК", которую реализует устройство. Параметр может использоваться некоторыми системами управления для определения допустимых запросов.

Номер релиза - совместно с параметрами "Вариант проекта" и "Версия ПО" однозначно определяет тип и версию прошивки, загруженной в устройство. Значения данных параметров могут потребоваться при обращении в отдел технической поддержки завода-изготовителя.

Проект - совместно с параметром "Вариант проекта" определяет, для каких устройств предназначена прошивка и какова ее функциональность.

Вариант проекта - совместно с параметром "Версия ПО" определяет, для каких устройств предназначена прошивка и какова ее функциональность.

Суммарный литровый счетчик - содержит суммарную величину количества топлива, отпущенного по данному рукаву колонки. Во время работы счетчики считываются устройством из колонки. При достижении максимального значения счет продолжается с нуля. Основное назначение счетчика – дать руководителю заправочной станции дополнительную возможность проконтролировать количество отпущенного продукта.

Для просмотра суммарного литрового счетчика необходимо в строке меню программы в пункте "Сервис" выбрать подпункт "Суммарные счетчики". Отобразится окно, представляющее в табличной форме показания суммарных счетчиков (рисунок 3).

	Рукав 1	Рукав 2	Рукав 3	Рукав 4	Рукав 5	Рукав 6	Рукав 7	Рукав 8
Сторона 1	0,00	0,00	0,00	0,00				
Сторона 2	0,00	0,00	0,00	0,00				
Сторона 3								
Сторона 4								
Сторона 5								
Сторона 6								
Сторона 7								
Сторона 8								
Сторона 9								
Сторона 10								
Сторона 11								
Сторона 12								

- даннные достоверны - даннные недостоверны - ошибка

Рисунок 3

7.5 Перечень настраиваемых параметров блока и их возможные значения приведены в таблице 3.

Таблица 3

Параметры	Возможные значения	Заводская установка
Минимальная доза отпуска, л	0 – 2,55	0,01
Прямой пуск	Тип 1; Тип 2; Тип 3; запрещен.	запрещен
Скорость обмена в режиме преобразования интерфейсов	1200; 2400; 4800; 9600; 14400; 19200; 38400; 57600; 115200; "автомат."	автомат
Округление рублёвой дозы	с недоливом; с переливом; математическое; нет округления (со сдачей)	с недоливом
Обмен с колонкой	включен, отключен	включен
Тип КУП	КУП-1..14, КУП-20..21, КУП-40, КУП-46	КУП-1..14
Тайм-аут потери связи	от 3 до 60 секунд; 0	0
Данные отпуска	остаток дозы; отпущенная дозы	остаток дозы
Сообщать о потери связи с ТРК	да; нет	да
Формат цены системы управления	1/3; 2/2; 3/1; 4/0	2/2
Формат стоимости системы управления	3/3; 4/2; 5/1; 6/0	4/2
Тайм-аут разрешения долива	от 1 до 998 секунд; 0 - долив запрещен, 999 – тайм-аут отключен	999
Тайм-аут разрешения налива	от 1 до 998 секунд; 999 – тайм-аут отключен	999
Формат цены колонки	1/3; 2/2; 3/1; 4/0	2/2
Формат стоимости колонки	7/0; 6/1; 5/2; 4/3	5/2
Формат объема колонки	3/2, 4/1, 5/0	3/2
Скорость обмена данными с системой управления	1200, 2400, 4800, 9600, 14400, 19200, 38400, 57600, 115200	9600
Инверсия состояния крана	отключена, включена	отключена
Пароль администратора	от 0 до 999999	123456

Минимальная доза отпуска - установка минимальной дозы топлива, которую разрешается отпускать из соображений обеспечения требуемой точности измерения. Устройство не позволит задать меньшую дозу.

Прямой пуск – позволяет оператору самостоятельно с рабочего места осуществить запуск налива после того как доза или долив уже заданы при снятом раздаточном кране. Возможные значения параметра:

"запрещен" – прямой пуск отключен. Пуск происходит только по снятию крана, для чего необходимо установить и вновь снять раздаточный кран;

"тип 1" – после задания и дозы, и долива пуск произойдет при выполнении команды "пуск" с системы управления;

"тип 2" – после задания дозы пуск произойдет при выполнении команды "пуск" с системы управления, а после задания долива пуск происходит автоматически;

"тип 3" – после задания и дозы, и долива пуск происходит автоматически.

Скорость обмена в режиме преобразования интерфейсов - необходимо установить скорость в соответствии с требованиями протокола обмена данными, используемого для работы с подключенным устройством.

Округление рублевой дозы - при задании денежной дозы устройство рассчитывает, какой объем топлива должен быть отпущен. С учетом имеющейся дискретности отпуска не всегда возможно отпустить дозу точно на заданную сумму. Параметр устанавливает способ округления при пересчете стоимости в литры. Возможные значения (в зависимости от типа протокола устройство может не поддерживать какие-то из значений):

- "с недоливом" - рассчитанный объем округляется в меньшую сторону, устройство задает рублевую дозу. Например, оператором задано 200 рублей при цене 28 руб./л и дискретности отпуска 0,01 л, устройство перейдет в готовность на 7,14 л, будет передана доза 200,00 руб.;

- "с переливом" - рассчитанный объем округляется в большую сторону, устройство задает рублевую дозу. Для вышеуказанного примера устройство перейдет в готовность на 7,15 л, будет передана доза 200,00 руб.;

- "математическое" - рассчитанный объем округляется по закону математического округления: если первая отбрасываемая цифра больше или равна 5, то последняя сохраняемая цифра увеличивается на единицу. Устройство задает рублевую дозу. Для вышеуказанного примера устройство перейдет в готовность на 7,14 л, будет передана доза 200,00 руб.;

- "со сдачей" - рассчитанный объем округляется в меньшую сторону, устройство задает литровую дозу. Для вышеуказанного примера устройство подсчитает сдачу 0,08 руб. и перейдет в готовность на 7,14 л, будет передана доза 7,14 л;

- "без сдачи" - рассчитанный объем округляется в большую сторону, устройство задает литровую дозу. Для вышеуказанного примера

устройство перейдет в готовность на 7,15 л, будет передана доза 7,15 л;

- "с недоливом 106К" - рассчитанный объем округляется в меньшую сторону, устройство задает рублевую дозу. Используется при работе с отсчетными устройствами и блоками управления серии "Топаз-106К", у которых параметру "Вычисление литровой дозы" установлено значение "с недоливом";

- "с переливом 106К" - рассчитанный объем округляется в большую сторону, устройство задает рублевую дозу. Используется при работе с отсчетными устройствами и блоками управления серии "Топаз-106К", у которых параметру "Вычисление литровой дозы" установлено значение "с переливом".

Обмен с колонкой - разрешает/запрещает устройству производить опрос колонок по интерфейсу. В данном устройстве этот параметр не используется. Для корректной работы необходимо установить значение "включен" (заводское значение).

Тип КУП - необходимо установить тип устройств КУП, подключенных к устройству. На основе установленного значения устройство будет учитывать особенности работы по протоколу с тем или иным типом КУП. Не допускается на одну линию связи одновременно подключать КУП разных типов, т.к. это вызовет трудности с управлением по протоколу.

Тайм-аут потери связи – установка допустимого времени потери связи с системой управления. При отсутствии запросов от системы управления по времени дольше, чем установлено, устройство прекращает налив по всем рукавам. При значении "0" (заводское значение) функция заблокирована.

Данные отпуска - настройка вида передачи данных об отпуске системе управления. Выбирается формат ответа на запрос СУ. Возможные значения:

"остаток дозы" - соответствует стандартному протоколу Искра, на запрос о данных текущего налива блок сообщает остаток заданной дозы.

"отпущенная доза" – на запрос о данных текущего налива блок сообщает отпущенную дозу, используется при работе с системами управления, поддерживающими данный параметр.

Сообщать о потере связи с ТРК - учитывает особенности работы устройства с некоторыми системами управления. Возможные значения:

"Нет" - устройство не сообщает системе управления о возможных потерях связи, таким образом даже при отключенных ТРК устройство будет выдавать состояние "Связь с ТРК есть";

"Да" - при отсутствии или потере связи с ТРК устройство выдает на систему управления состояние "Нет связи с ТРК".

Формат цены системы управления - определяет формат поля "цена", который использует устройство при работе с системой управ-

ления в рамках протокола обмена данными. Представляет собой два числа: первое задает количество знаков до запятой, второе - количество знаков после запятой.

Формат стоимости системы управления – определяет формат поля "стоимость", который использует устройство при работе с системой управления в рамках протокола обмена данными. Представляет собой два числа: первое задает количество знаков до запятой, второе - количество знаков после запятой.

Тайм-аут разрешения долива - установка времени от момента перехода из налива в останов, в течение которого можно осуществить долив. Возможные значения:

0 - долив всегда запрещен;

999 - тайм-аут неограничен, долив всегда возможен;

от 1 до 998 секунд - по окончании установленного значения команда на выполнение долива игнорируется и возможна для выполнения только команда на завершение налива.

Тайм-аут разрешения налива - установка времени от момента задания дозы, в течение которого должен начаться налив. Возможные значения:

999 - отсутствует ограничение времени для запуска налива;

от 1 до 998 секунд - контролируется время нахождения колонки в состоянии "готовность". По окончании установленного значения, если пуск колонки не произошел, устройство переходит в останов, долив невозможен.

Формат цены колонки - определяет формат поля "цена", который использует устройство при работе с колонкой в рамках протокола обмена данными. Представляет собой два числа: первое задает количество знаков до запятой, второе - количество знаков после запятой. Обычно требуется установить тот формат, с которым колонка выводит данные на табло в строке "цена".

Формат стоимости колонки - определяет формат поля "стоимость", который использует устройство при работе с колонкой в рамках протокола обмена данными. Представляет собой два числа: первое задает количество знаков до запятой, второе - количество знаков после запятой. Обычно требуется установить тот формат, с которым колонка выводит данные на табло в строке "стоимость". На допустимые значения данного параметра существует ограничение, зависящее от значения параметра "Формат цены колонки": число знаков после запятой в стоимости не может быть больше числа знаков после запятой в цене.

Формат объема колонки - определяет формат поля "объем", который использует устройство при работе с колонкой в рамках протокола обмена данными. Представляет собой два числа: первое задает количество знаков до запятой, второе - количество знаков после запятой. Обычно требуется установить тот формат, с которым колонка выводит данные на табло в строке "объем".

Скорость обмена данными с системой управления – установка скорости обмена данными с системой управления. Для корректной работы необходимо, чтобы скорости обмена устройства и системы управления совпадали. Чем выше скорость, тем быстрее происходит обмен информацией, но при этом уменьшается максимально возможная длина линии связи, и она становится более восприимчивой к воздействию помех.

Инверсия состояния крана - позволяет учесть особенность некоторых КУП, которые передают на систему управления данные о положении крана в инвертированном виде - при фактически установленном кране сообщают, что кран снят, и наоборот. Если при подключении к КУП на системе управления наблюдается описанный эффект, рекомендуем сменить значение данного параметра на противоположное. Возможные значения:

"отключена" - положение раздаточного крана определяется по данным КУП в соответствии со спецификацией протокола обмена данными;

"включена" - устройство инвертирует данные о положении раздаточного крана, получаемые от КУП.

Пароль администратора - параметр доступен только для записи. Пароль ограничивает несанкционированный доступ к настройкам устройства, тем самым разделяя персонал с помощью прав доступа на "операторов" и "администраторов". Заводское значение пароля "123456".

7.6 Преобразование интерфейсов

Программа позволяет перевести блок в режим преобразования интерфейсов нажатием соответствующей кнопки на панели инструментов (рисунок 4).

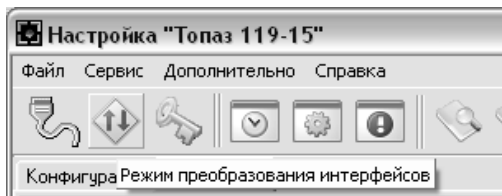


Рисунок 4

В этом режиме устройство согласует интерфейсы RS-232 и "токовая петля", оно не управляет наливом и не подлежит настройке. Режим используется для прямой связи компьютера с КУП. Выход из режима осуществляется выключением питания блока на время не менее десяти секунд при условии, что перемычка (джампер) J2 на разъеме XT2 находится в положении "Норм".

Если необходима долгосрочная работа блока в этом режиме, то при отключенном напряжении питания необходимо установить перемычку J2 в положение "Пр." В этом случае при каждом выключении/включении питания блок будет автоматически переходить в режим преобразования интерфейсов.

8 Техническое обслуживание и ремонт

8.1 Техническое обслуживание блока производится в следующих случаях:

- при введении в эксплуатацию;
- периодически один раз в год.

8.2 Ежегодное техническое обслуживание блока заключается в визуальном осмотре целостности корпуса и разъёмов.

8.3 При загрязнении поверхностей блока его надо протереть бязевой салфеткой с мыльным раствором.

8.4 При введении блока в эксплуатацию проводится техническое обслуживание в объёме ежегодного.

8.5 Ремонт устройства следует производить в центрах сервисного обслуживания. Сведения о ремонте необходимо заносить в журнал эксплуатации изделия.

8.6 Устройство, сдаваемое в ремонт, должно быть очищено от осевшей пыли или грязи, должно иметь сопроводительную записку, оформленную в произвольной форме с указанием характера неисправности и сведений о контактном лице на случай необходимости выяснения обстоятельств. Также к сдаваемому устройству необходимо приложить данное руководство по эксплуатации для заполнения журнала эксплуатации.

9 Гарантийные обязательства

9.1 Предприятие-изготовитель гарантирует соответствие устройства требованиям технической документации при соблюдении потребителем условий эксплуатации, транспортирования, хранения и монтажа.

9.2 Гарантийный срок хранения 24 месяца со дня изготовления устройства.

9.3 Гарантийный срок эксплуатации 18 месяцев со дня ввода в эксплуатацию в пределах гарантийного срока хранения. При соблюдении потребителем условий эксплуатации, транспортирования, хранения и монтажа, предприятие-изготовитель обязуется в течение гарантийного срока бесплатно ремонтировать устройство.

10 Свидетельство о приёмке

Блок сопряжения "Топаз-119-14М1 Ливны" заводской номер _____, файл ПО _____ соответствует требованиям технической документации и признан годным для эксплуатации.

М.П.

Представитель изготовителя

Дата

Подпись

Фамилия, И., О.

11 Упаковка, хранение и транспортирование

11.1 Блоки должны храниться в упаковке предприятия-изготовителя (индивидуальной или групповой) в помещении, соответствующем требованиям ГОСТ 15150-69 для условий хранения 2. Блоки должны храниться на стеллажах. Расстояние между блоками, полом и стенами должно быть не менее 100 мм. Расстояние между блоками и отопительными устройствами должно быть не менее 500 мм. Допускается укладка в штабель высотой не более 5 блоков.

11.2 Транспортирование блоков может производиться всеми видами транспорта в крытых транспортных средствах, при транспортировании воздушным транспортом в отапливаемых герметизированных отсеках, в соответствии с действующими правилами на каждый вид транспорта.

11.3 Условия транспортирования в части воздействия климатических факторов должны соответствовать условиям хранения 5 по ГОСТ 15150-69.

11.4 Условия транспортирования в части воздействия механических факторов должны соответствовать условиям до Ж включительно по ГОСТ 23170-78.

11.5 При погрузке и транспортировании упакованных блоков должны строго выполняться требования предупредительных надписей на ящиках и не должны допускаться толчки и удары, которые могут отразиться на внешнем виде и работоспособности блоков.

От производителя

Наше предприятие выпускает широкий спектр микроконтроллерных устройств от цифровых термометров и счетчиков до многоканальных систем вибромониторинга и управления технологическими процессами, а также разрабатывает на заказ другие подобные приборы и системы промышленной автоматики. Изделия построены на базе микроконтроллеров, поэтому по вопросам ремонта и квалифицированных консультаций следует обращаться к нам или в нижеприведенные центры сервисного обслуживания.

Предприятие проводит постоянную работу по улучшению характеристик выпускаемой продукции и будет признательно за отзывы и предложения. Мы всегда открыты для конструктивного диалога и взаимовыгодного сотрудничества.

ООО "Топаз-сервис"

ул. 7-я Заводская, 60, г. Волгодонск, Ростовская область, Россия, 347360

тел./факс: **(8639) 27-75-75 - многоканальный**

Email: **info@topazelectro.ru**

Интернет: **http://topazelectro.ru**

Адреса торгово-сервисных центров на территории РФ

Амурская область (г. Благовещенск)

ЗАО "Дальневосточная нефтяная компания", тел.: (4162) 339-181, 339-182, 339-183, amurregion@dnk.su, www.dnk.su

Белгородская область (г. Белгород)

ООО ИК "ПромТехСервис", тел./факс: (4722) 400-990, 919-430-66-69, info@ec-pts.ru

Республика Башкортостан (г. Уфа)

ЗАО "АЗТ УралСиб", тел.: (347) 292-17-27, 292-17-28, 292-17-26, aztus@mail.ru, www.aztus.ru

Республика Бурятия (г. Улан-Удэ)

– ЗАО "Иркутскнефтесервистрейд", тел.: (3012) 43-42-36, 902-562-68-64, inst-y@mail.ru

– ООО ЦТО "Инфотрейд", тел.: (3012) 45-84-75, 46-99-14, infotrd@mail.ru

Владимирская область (г. Владимир)

ООО "АЗС-Партнер", тел. (4922) 35-43-13, 35-43-16, perspectiva@vtsnet.ru

Волгоградская область (г. Волгоград)

ООО "АЗТ-Груп-Комплект", тел.: (8442) 73-46-54, 73-47-21, 73-45-23, aztgrupug@vistcom.ru, www.aztgrupug.ru

Вологодская область

ООО "Рост", г. Вологда, тел.: (8172) 54-40-26, г. Череповец, тел.: (8202) 55-42-78, 51-12-56, 52-17-78, rost4852@yandex.ru, http://azsrost.ru/

Воронежская область (г. Воронеж)

– ООО "АЗС-Техцентр", тел.: (473) 239-56-25, 257-23-22, 238-31-80 факс: 239-56-26, azs-center@yandex.ru, www.azs-tehcenter.vrn.ru

Республика Дагестан (г. Махачкала)

ООО "АЗС Сервис", тел.: (8722) 64-49-76

Ивановская область (г. Иваново)

ООО "АЗС-Техсервис", тел.: (4932) 41-59-52

Иркутская область (г. Иркутск)

ЗАО "Иркутскнефтесервистрейд", тел.: (3952) 203-500, 20-13-80, 200-571, irkns@mail.ru, http://www.irkns.ru/

Калининградская область (г. Калининград)

– ЗАО "Лабена-Калининград", тел.: (4012) 56-58-59, aleksej@labena.com

– ООО "Все для АЗС и Нефтебаз", тел.: (4012) 64-11-62, 377-899@mail.ru

Кемеровская область (г. Кемерово)

ООО "Аркад М", тел.: (3842) 37-36-82, kemerovo@arkat.ru, www.arkat.ru

Краснодарский край

– ООО "КраснодарСтандарт", г. Краснодар, тел.: (861) 260-90-60, 918-485-92-13, dibrov@kr-standart.ru

– Ланг С. Г., г. Белореченск, тел.: (86155) 2-58-25

– Козлов В.Е., г. Сочи, тел.: (8622) 93-40-14

Красноярский край (г. Красноярск)

ООО "НЕФТЕГАЗТЕХНИКА", тел.: 902-992-68-71, факс: (391) 255-01-84

Курганская область (г. Курган)

ЗАО "Крэй", тел./факс: (3522) 46-87-34, krey-kurgan@mail.ru, www.krei.ru

Ленинградская область (г. Санкт-Петербург)

– ООО "Интеллект 4 Джи", тел.: (812) 313-61-17, sale@intellect4g.ru, http://www.intellect4g.ru

– ЗАО "Топ-Сис", тел.: (812) 294-49-06, 297-22-59, azs-topsis@mail.lanck.net, www.top-sys.ru

- ООО "Нефтепродукткомплект" тел.: (812) 336-87-57, 572-10-62, nrcsom@yandex.ru

Липецкая область (г. Липецк)

ООО "ПК Модуль", тел.: (4742) 23-46-18, modul89@lipetsk.ru, www.pk-modul.ru

Московская область

– ООО "Стройремкомплекс АЗС", г. Москва, тел.: (495) 674-08-09, 675-02-39, 675-36-12, info@srk-azs.ru, www.srk-azs.ru

– ООО "АЗТ ГРУП СТОЛИЦА", г. Видное, тел.: (495) 775-95-51, aztgrup@mail.ru, www.aztgrup.ru

– ООО "ЭнергоНефтеГазСервис", г. Серпухов, тел.: (4967) 35-16-41, eogs@mail.ru, www.seminaroil.ru/

– ЗАО "Вектор", г. Москва, тел.: (495) 510-98-09, факс: (499) 270-62-54, sales@vectorazk.ru, www.vectorazk.ru

– ООО "Тривик", г. Серпухов, тел.: (4967) 75-06-48, trivik@mail.ru, www.trivik.ru

– ООО "Электросервис", г. Истра, тел.: (498) 729-05-38

Нижегородская область (г. Нижний Новгород)

– ООО "ВолгоВятНефтеГПродуктКомплект", г. Нижний Новгород, Сормовское шоссе д.22а, тел./факс: (831) 274-02-07, v.vnprk@mail.ru, www.azs-s.ru

– ООО "Мастер АЗС", тел.: (8312) 57-78-66, 57-78-70, masterazs@rambler.ru

Новгородская область (г. Великий Новгород)

ЗАО "Карат", тел.: (8162) 62-41-83, 61-89-15, karat@novline.ru

Новосибирская область (г. Новосибирск)

ООО "Сибтехносервис", тел.: (383) 223-28-16, 212-56-79, mail@a3c.ru, www.a3c.ru

Омская область (г. Омск)

– ООО "АЗС-Маркет", тел.: (3812) 25-33-16, info@azs-market.com, www.azs-market.com

– ООО "АФ сервис", тел.: (3812) 24-34-92, afservice@pisem.net

– ООО "АС Омск", тел.: (3812) 37-14-51

– ООО "Атрио", тел.: (3812) 90-83-49, 58-70-66, a3o2011@yandex.ru

Оренбургская область (г. Оренбург)

ООО "Гамаюн", тел.: (3532) 53-35-00, 58-24-12, факс: 53-78-00, gamayun@mail.esoo.ru, www.orengam.ru

Пензенская область (г. Пенза)

ЗАО "Нефтеоборудование", тел.: (8412) 68-31-10, 68-31-30, info@azs-shop.ru, www.azs-shop.ru

Пермский край (г. Пермь)

– ООО "Технос", тел.: (342) 210-60-81, факс: 216-36-53, azs-perm@yandex.ru, www.tehnos.perm.ru

Приморский край (г. Владивосток)

ООО "Все для АЗС", тел.: (4232) 42-95-53, 42-92-53, info@azt.vl.ru, www.azt.vl.ru

Ростовская область

– ООО "Винсо СВ", Аксайский р-н, п. Янтарный, тел.: (863) 2916-999, 2916-666, 2916-770, vinso@aanet.ru, www.vinso.aanet.ru

– ООО "ТД Альфа-Трейд", г. Ростов-на-Дону, пер. Доломановский 70, тел.: (863) 253-56-22, 303-11-00

– ООО "Торговый Дом "Все для АЗС - Ростов", г. Ростов-на-Дону, тел.: (8632) 643-346, azs-oborud@aanet.ru, www.azs-td-rostovnd.aanet.ru

Самарская область

– ООО "БЭСТ-Ойл-СА", г. Самара, тел.: 927-202-73-33, byrgas1977@gmail.com, www.best-oil-sar.ru

– ЗАО "Нефтебазстрой", г. Самара, тел.: (846) 279-11-62, 279-11-56, nbs@1gb.ru

- ООО "ИНПУР", г. Тольятти тел.: 902-37-35-477, kazvad@yandex.ru

Сахалинская область (г. Южно-Сахалинск)

ООО "Петрол-Компани", тел.: (4242) 77-45-39

Свердловская область (г. Екатеринбург)

– ООО НПП "Нефте-Стандарт", тел.: (343) 216-96-07, 216-96-08, nefte-standart@mail.ru, www.neftestandard.ru

– ООО " АЗС Комплект-Урал ", тел.: (343) 345-09-56, 922-205-76-85, uralak@mail.ru

– ООО "СМАРТ-Технологии", тел.: 912-285-56-25, (343) 374-08-58

Ставропольский край (г. Пятигорск)

ООО "АЗС Комплект", тел.: (8793) 33-11-25, 928-815-02-80

Республика Татарстан (г. Казань)

– ООО "ИТЦ "Линк-сервис", тел.: 903-344-16-13, (843) 234-35-29, eav-set@yandex.ru

Тверская область (г. Тверь)

ООО "АЗС-регламент", тел.: 960-713-91-01, 910-648-94-22, azsre@yandex.ru

Томская область (г. Томск)

– ЗАО НПФ "Сибнефтекарт", тел.: (3822) 41-65-11, mlr@sncard.ru

– ООО "ГСМ-Комплект", тел.: (3822) 40-46-10, gsm-k@mail.ru

Тюменская область

– ООО "Торгмашсервис", г. Тюмень, тел.: (3452) 78-37-05, 26-42-87, azs@72.ru, www.azs72.ru

– ЗАО "Сервис-Петролиум", г. Сургут, тел.: (3462) 23-13-13, 23-19-19, 23-21-21, s-p@surguttel.ru

Удмуртская Республика (г. Ижевск)

ООО "Иж Трейд Сервис", тел.: (3412) 79-30-18, 912-466-85-59, izhtreid-s@mail.ru

Хабаровский край (г. Хабаровск)

- ООО ТД "Все для АЗС-ДВ", тел.: (4212) 56-66-61, (499) 270-62-97, 270-62-98, tdazskms@mail.ru

Челябинская область

- ООО "АЗС-Т" г. Миасс, тел.: 908-08-059-09, 904-912-70-44, crid50@mail.ru

- ИП Ваничкин Юрий Леонидович, г. Магнитогорск тел.:(351) 907-42-42, 903-09-02; asu_tp_service@mail.ru

Читинская область (г. Чита)

ООО "АЗС-Комплект", тел.: 914-455-53-33, 914-500-02-22, (3022) 20-29-86, azskomplekt@mail.ru

Ярославская область (г. Ярославль)

– ООО "Рост", тел.: (4852) 98-90-25, rost4852@yandex.ru,

– ООО "Компания МАКС", тел.: (4852) 58-51-65, 58-51-66

**Адреса торгово-сервисных центров
на территории стран ближнего зарубежья**

Республика Беларусь

– ООО "Акватехника-М", г. Минск, тел.: (+375 17) 335-06-13, 335-06-14, 335-06-15, info@aqт.by, www.aqт.by

– ЧТУП "Компания "Баррель", г. Гомель, тел.: (+375 232) 41-72-03, 41-26-90, 41-26-80

Республика Казахстан

– ТОО "AZS-Market", г. Астана, тел.: (+7 7172) 73-15-39, info@azs-market.com, www.azs-market.com

– ТОО "NKS – Атырау", г. Атырау, тел.: (+7 7122) 75-54-75, (+7 7122)25-06-88, info@nks-atyrau.kz,

Республика Литва (г. Вильнюс)

ЗАО "Лабена", тел.: (+370 5) 273-05-76, 273-30-21, info@labena.com, www.labena.com

Украина (г. Киев)

- ООО "Интеллект 4 Джи Украина", тел.: (+38 067) 503-00-10; rassadin@intellect4g.ru

Регулярно обновляемый список находится на сайте topazelectro.ru

Журнал эксплуатации изделия

Дата получения устройства потребителем "___" _____ 20__ г.

Дата ввода изделия в эксплуатацию "___" _____ 20__ г.

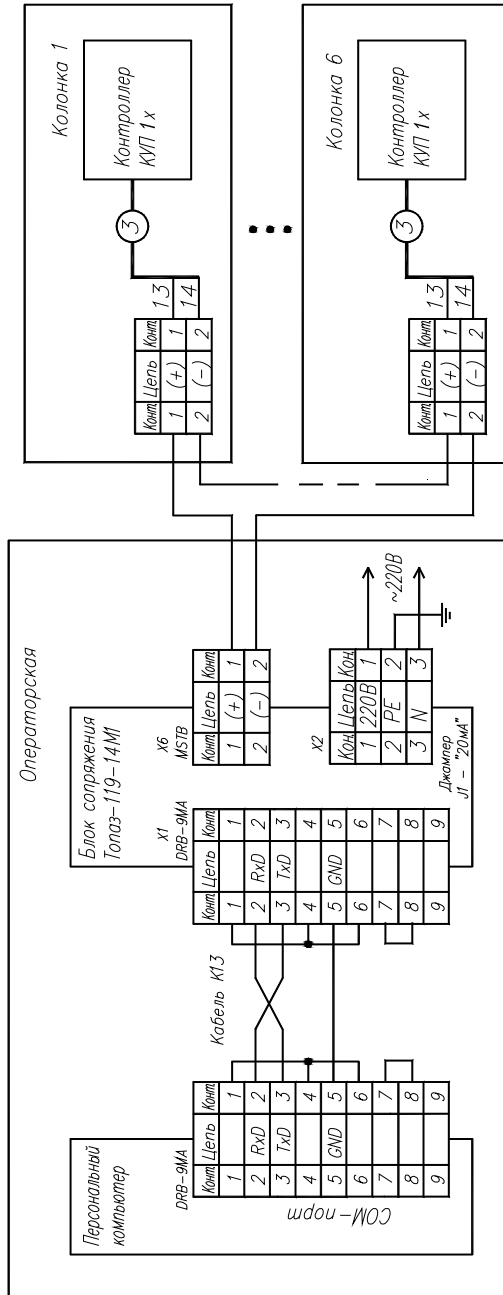
Фамилия, И., О.

Подпись

Дата ремонта	Причина неисправности	Ремонт произвел (должность, фамилия, подпись)

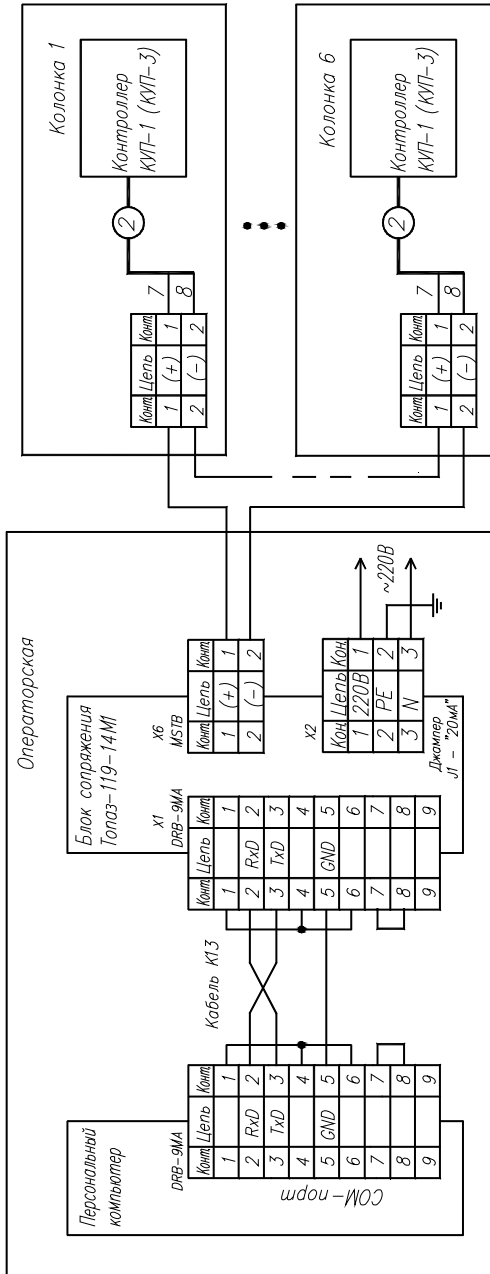
Приложение Б. Лист 1.

Рекомендуемая схема электрическая подключения блока сопряжения "Топаз-119-14М1 Ливны" к контроллерам КУП-10, КУП-11, КУП-16



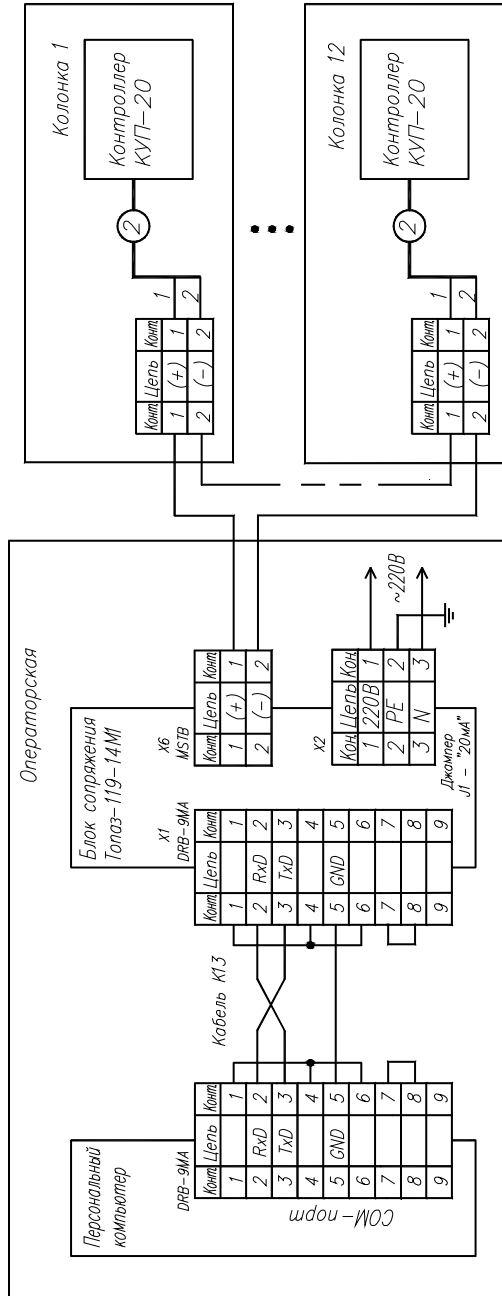
Приложение Б. Лист 2.

Рекомендуемая схема электрическая подключения блока сопряжения "Топаз-119-14М1 Ливны" к контроллерам КУП-1, КУП-3

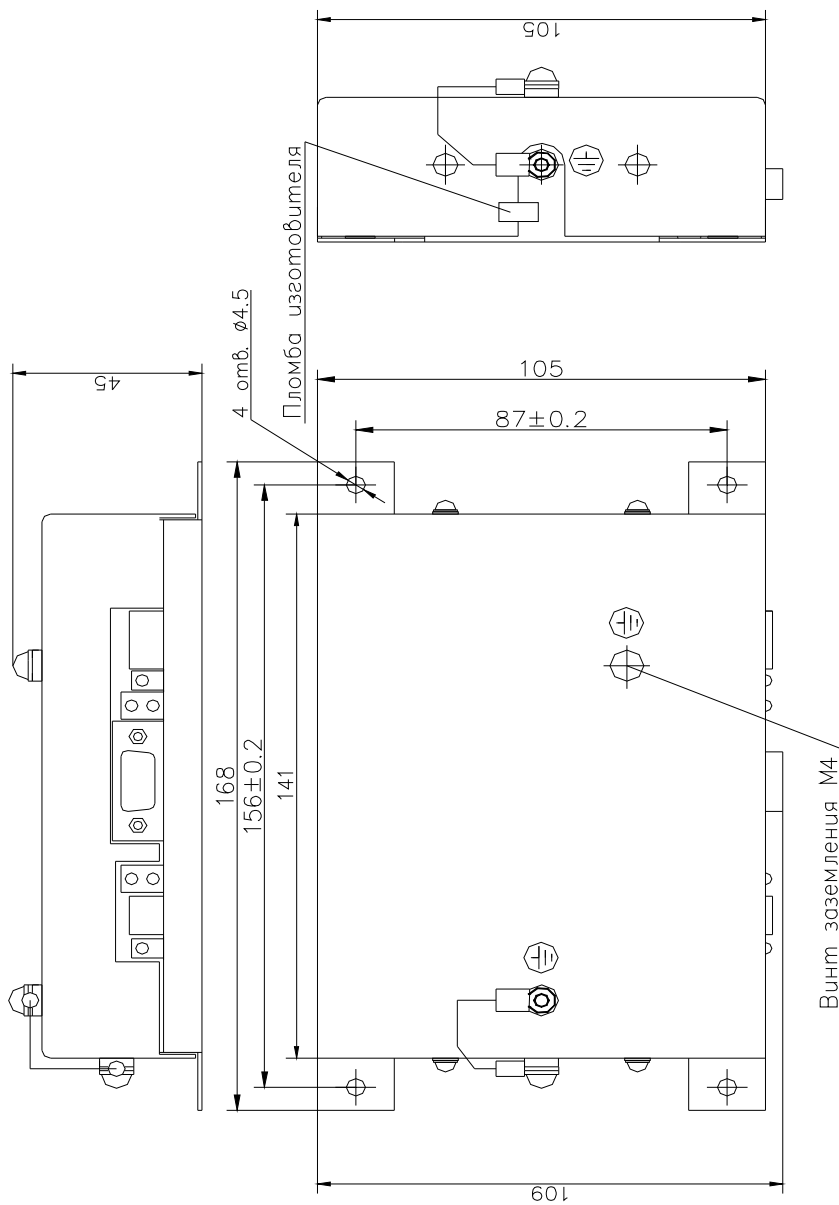


Приложение Б. Лист 3.

Рекомендуемая схема электрическая подключения блока сопряжения "Топаз-119-14М1" к контроллерам КУП-20



Приложение В
Габаритные и установочные размеры
блока сопряжения "Топаз-119-14М1 Ливны"



Приложение А

Схема электрическая принципиальная ДСМК.678243.114 [4]

